



USB 3.0 Active Extension System Pro

User Manual

Benutzerhandbuch

Manuel Utilisateur

Manuale

Manual de Usuario

English

Deutsch

Français

Italiano

Español



No. 43157, 43158, 43159, 43229

lindy.com

Safety Instructions

! WARNING !

Please read the following safety information carefully and always keep this document with the product.

Failure to follow these precautions can result in serious injuries or death from electric shock, fire or damage to the product.

Touching the internal components or a damaged cable may cause electric shock, which may result in death.

This device is a switching type power supply and can work with supply voltages in the range 100 - 240 VAC For worldwide usability four different AC adapters are enclosed: Euro type, UK type, US/Japan type and Australia/New Zealand type. Use the appropriate AC adapter as shown in the picture and ensure it is firmly secured in place and does not detach by pulling before installing into a power socket.

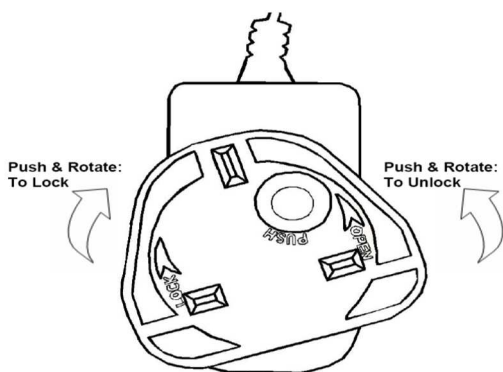
To reduce risk of fire, electric shocks or damage:

- Do not open the product nor its power supply. There are no user serviceable parts inside.
- Only qualified servicing personnel may carry out any repairs or maintenance.
- Never use damaged cables.
- Do not expose the product to water or places of moisture.
- Do not use this product outdoors it is intended for indoor use only.
- Do not place the product near direct heat sources. Always place it in a well-ventilated place.
- Do not place heavy items on the product or the cables.
- Please ensure any adapters are firmly secured and locked in place before inserting into a wall socket



Instructions for Use of Power Supply

Attach the required adapter to the plug. Push the adapter firmly, twist until the latch secures the adapter. To remove, push the button and twist in the opposite direction.



Introduction

Thank you for purchasing the Lindy USB 3.0 Active Extension System Pro. This product has been designed to provide trouble free, reliable operation. It benefits from both a Lindy 2 year warranty and free lifetime technical support. To ensure correct use, please read this manual carefully and retain it for future reference.

The USB 3.0 Active Extension System Pro allows access to USB 3.0 SuperSpeed peripherals over long distances. With support for data transfer speeds of up to 5Gbps it is perfect for transferring large data volumes quickly and reliably. It consists of four different units (each sold separately):

- USB 3.0 Active Extension Pro 8m (No. 43158)
- USB 3.0 Active Extension Pro 10m (No. 43157)
- USB 3.0 Active Extension Hub Pro 10m (No. 43159)
- USB 3.0 Active Extension Pro 15m (No. 43229)

Each unit can be used standalone or as part of the Lindy Active Extension System Pro to create extension systems of about 40m (depending on the cable configurations used).

Features

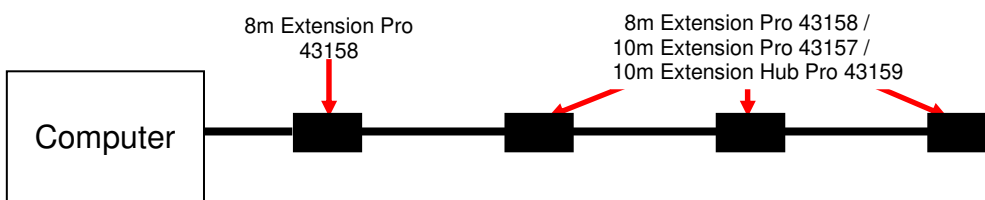
- USB 3.2/3.1 Gen 1 / USB 3.0 specification, backwards compatible with USB 2.0/1.1
- Supports USB SuperSpeed data transfer rates up to 5Gbps
- Plug & Play
- Chipset: VL210 (No. 43159: VL817)
- USB bus powered or externally powered (No. 43159 includes a 5VDC 3.5A Multi-Country Power Supply)
- No. 43157, 43158, 43229 include a USB power adapter cable (USB A male to DC 2.5/0.7mm male, approximately 1.5m) for use with a power supply (not included)
- Locking Type A female connector for secure attachment to other cables from the LINDY Active Extension System Pro range (not for Nr. 43159)
- Easy to use – connects to the device’s existing USB cable (5m maximum)

Installation

Please Note: Only the USB 3.0 Active Extension Pro 8m (Nr. 43158) or 15m (Nr. 43229) can be connected directly to your computer. If you are creating an extension using multiple units from the Extension Pro System then the first unit must always be the USB 3.0 Active Extension Pro 8m (Nr. 43158) or 15m (Nr. 43229).

Once the first cable has been connected, you can then cascade further cables to achieve a maximum distance of 40m. The final part of the extension can be any of the three parts of the Extension Pro System. If you need to extend multiple devices or if you connect a USB device with high power requirement, then you should use the 10m Hub Pro unit (Nr. 43159) with it’s power supply as the final part of the extension.

Example Set-up:



Sicherheitshinweise**! GEFAHR !**

Bitte lesen Sie die folgenden Sicherheitshinweise sorgfältig durch und bewahren Sie dieses Dokument immer zusammen mit dem Produkt auf.

Die Nichtbeachtung dieser Vorsichtsmaßnahmen kann zu schweren Verletzungen oder zum Tod durch Stromschlag, Feuer oder Schäden am Produkt führen.

Das Berühren der internen Komponenten oder eines beschädigten Kabels kann einen elektrischen Schlag verursachen, der zum Tod führen kann.

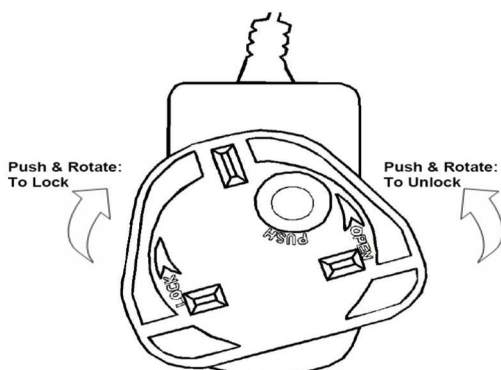
Dieses Schaltnetzteil arbeitet mit Anschlussspannungen im Bereich von 100...240 VAC. Für weltweiten Einsatz sind vier verschiedene AC-Adapter für Europa, Großbritannien, USA/Japan und Australien/Neuseeland enthalten. Verwenden Sie den geeigneten Adapter wie es die Abbildung zeigt. Stellen Sie bitte sicher, dass der Adapter fest eingerastet ist und sich nicht abziehen lässt, bevor Sie ihn in die Steckdose stecken.

Um die Gefahr von Bränden, Stromschlägen oder Schäden zu verringern:

- Öffnen Sie weder das Produkt noch sein Netzteil. Es befinden sich keine vom Benutzer zu wartenden Teile im Inneren.
- Ausschließlich qualifiziertes Personal darf Reparaturen oder Wartungen durchführen.
- Verwenden Sie niemals beschädigte Kabel.
- Setzen Sie das Produkt nicht Wasser oder Feuchtigkeit aus.
- Dieses Produkt ist nur für den Gebrauch in geschlossenen Räumen bestimmt.
- Stellen Sie das Produkt nicht in der Nähe von direkten Wärmequellen auf. Stellen Sie es immer an einem gut belüfteten Ort auf.
- Stellen Sie keine schweren Gegenstände auf das Produkt oder die Kabel.
- Bitte stellen Sie vor der Verwendung sicher, dass alle Adapter sicher und fest eingerastet sind

**Anwendungshinweise für das Netzteil**

Stecken Sie den entsprechenden Länderadapter in das Netzteil. Drücken Sie den Adapter fest gegen das Gehäuse und drehen Sie ihn bis er einrastet. Wenn Sie den Adapter wieder vom Netzteil abnehmen wollen, drücken Sie auf den Knopf und drehen den Adapter in die entgegengesetzte Richtung.



Einführung

Wir freuen uns, dass Ihre Wahl auf ein LINDY-Produkt gefallen ist und danken Ihnen für Ihr Vertrauen. Sie können sich jederzeit auf unsere Produkte und einen guten Service verlassen. Dieses Lindy USB 3.0 Active Extension System Pro unterliegt einer 2-Jahres LINDY Herstellergarantie und lebenslangem kostenlosen, technischen Support. Bitte lesen Sie diese Anleitung sorgfältig und bewahren Sie sie auf.

Das USB 3.0 Active Extension System Pro ermöglicht den Zugriff auf USB 3.0 Geräte in großen Distanzen. Es unterstützt Datentransferraten bis 5Gbit/s und eignet sich perfekt zur schnellen und zuverlässigen Übertragung großer Datenmengen.

Es besteht aus 4 verschiedenen Segmenten (jedes kann einzeln bezogen werden):

- USB 3.0 Aktivverlängerung Pro 8m (No. 43158)
- USB 3.0 Aktivverlängerung Pro 10m (No. 43157)
- USB 3.0 Aktivverlängerungshub Pro 10m (No. 43159)
- USB 3.0 Aktivverlängerung Pro 15m (No. 43229)

Jede Aktivverlängerung bzw. der Hub kann allein oder als Teil des Lindy Active Extension Systems Pro für Distanzen bis ca. 40m (je nach Zusammenstellung des Systems) verwendet werden.

Eigenschaften

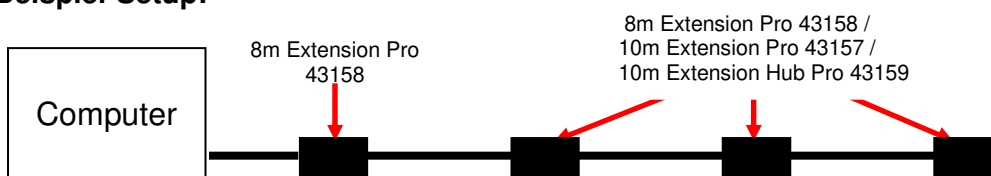
- USB 3.2/3.1 Gen 1 / USB 3.0 Spezifikation, abwärts kompatibel mit USB 2.0/1.1
- Unterstützt USB SuperSpeed Datentransferraten bis 5Gbit/s
- Plug & Play
- Chipsatz: VL210 (No. 43159: VL817)
- Stromversorgung über den USB Bus oder externe Stromversorgung (No. 43159 wird mit einem 5VDC 3.5A Multi-Country-Netzteil geliefert)
- No. 43157, 43158, 43229 werden mit USB-Ladeadapterkabel geliefert (USB Typ A an DC 2.5/0.7mm, ca. 1.5m), an das ein Netzteil angeschlossen werden kann (nicht enthalten)
- USB Typ A Buchse mit Hakenmechanismus sorgt für eine sichere Kabelverbindung (nicht bei No. 43159)
- Einfache Handhabung – Anschluss mit dem vorhandenen USB-Kabel (max. 5m) des USB-Geräts

Installation

Bitte beachten Sie, dass nur das USB 3.0 Aktivverlängerungskabel Pro 8m (Nr. 43158) oder 15m (Nr. 43229) als erstes Segment direkt am Computer angeschlossen werden kann. Eine Verlängerung, die aus mehreren Segmenten des USB 3.0 Active Extension Pro Systems besteht, muss immer mit dem USB 3.0 Aktivverlängerungskabel Pro 8m oder 15m (Nr. 43158 oder Nr. 43229) beginnen.

Nach Anschluss des ersten Kabels können weitere Kabel bis zu einer maximalen Distanz von 40m hintereinander geschaltet werden. Als letztes Segment kann jedes Segment des Extension Pro System angeschlossen werden. Wenn Sie aber mehrere USB Geräte oder ein USB-Device mit hohem Strombedarf anschliessen möchten, verwenden Sie bitte den 10m Hub (Nr. 43159) als letztes Segment.

Beispiel-Setup:



Consignes de sécurité

! ATTENTION !

Merci de lire attentivement ces instructions de sécurité et de les conserver avec le produit.

Le non-respect de ces précautions peut causer un choc électrique entraînant des blessures graves, voire mortelles, un incendie ou des dommages au produit.

Toucher les composants internes ou un câble endommagé peut provoquer un choc électrique pouvant entraîner la mort.

Cet appareil est une alimentation à découpage et peut fonctionner avec des tensions d'alimentation de 100...240 VAC Pour une utilisation dans le monde entier, quatre adaptateurs secteur différents sont inclus : Type Euro, type UK, type US/Japon et type Australie/Nouvelle-Zélande. Utilisez l'adaptateur secteur approprié comme indiqué sur la photo et assurez-vous qu'il est solidement fixé en place et qu'il ne se détache pas en tirant avant de l'installer dans une prise électrique.

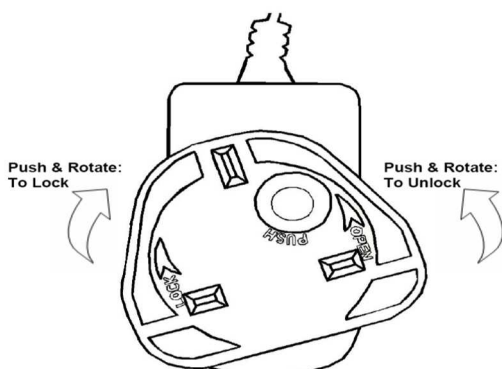
Pour éviter les risques d'incendie, de choc électrique ou de dommages:

- N'ouvrez pas l'appareil ni son alimentation électrique. Il n'y a pas de pièces réparables par l'utilisateur à l'intérieur.
- Seul un personnel d'entretien qualifié est autorisé à effectuer toute réparation ou entretien.
- Ne jamais utiliser de câble endommagé.
- Ne pas mouiller le produit et ne pas l'exposer à l'humidité.
- N'utilisez pas ce produit à l'extérieur, il est destiné à un usage intérieur uniquement.
- Ne pas placer le produit à proximité de sources de chaleur. Toujours le placer dans un endroit suffisamment ventilé.
- Ne pas déposer de charge lourde sur le produit ou sur les câbles.
- Veuillez vous assurer que l'adaptateur utilisé est fermement fixé et verrouillé en place avant de l'insérer dans une prise murale.



Instructions d'utilisation de l'alimentation

Fixez l'adaptateur requis à la prise. Poussez fermement l'adaptateur, tournez jusqu'à ce que le loquet fixe l'adaptateur. Pour retirer l'adaptateur, appuyez sur le bouton et tournez dans le sens opposé.



Introduction

Nous sommes heureux que votre choix se soit porté sur un produit LINDY et vous remercions de votre confiance. Vous pouvez compter à tout moment sur la qualité de nos produits et de notre service. Ce système de Rallonge Active Pro USB 3.0 Lindy est soumis à une durée de garantie Lindy de 2 années et d'une assistance technique gratuite à vie. Merci de lire attentivement ces instructions et de les conserver pour future référence.

Le système Rallonge Active Pro USB 3.0 permet d'accéder à des périphériques USB 3.0 SuperSpeed sur de longues distances. Avec une vitesse de transfert de données allant jusqu'à 5Gbit/s, ce câble d'extension est parfait pour transférer de gros volumes de données rapidement et de manière fiable. Celui-ci se compose de 4 segments (chacun pouvant être commandés séparément).

- Rallonge active USB 3.0 Pro 8m (No. 43158)
- Rallonge active USB 3.0 Pro 10m (No. 43157)
- Rallonge active USB 3.0 Pro 10m avec Hub 4 ports (No. 43159)
- Rallonge active USB 3.0 Pro 15m (No. 43229)

Chaque rallonge peut être utilisée seule ou dans le cadre du système actif d'extension Pro de Lindy pour créer des systèmes d'extension jusqu'à 40 m (en fonction de la configuration de câble utilisée).

Caractéristiques

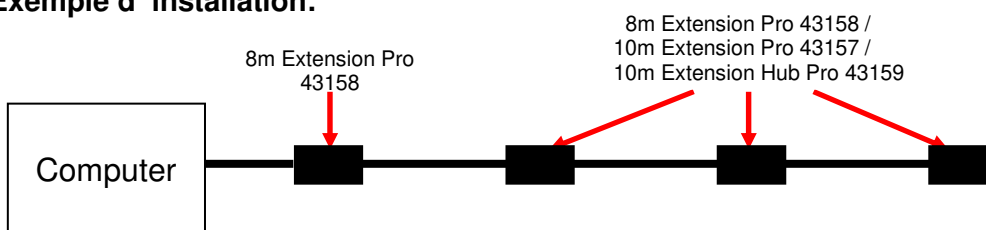
- Spécifications USB 3.2/3.1 Gen 1 / USB 3.0, rétrocompatible USB 2.0/1.1
- Prend en charge les taux de transfert USB SuperSpeed jusqu'à 5Gbit/s
- Plug & Play
- Chipset : VL210 (No. 43159 : VL817)
- Alimenté par le bus USB ou de façon externe (No. 43159 fourni avec son alimentation multipays 5VDC 3.5A)
- Les No. 43157, 43158, 43229 sont fournis avec un câble d'alimentation USB (USB A mâle vers DC 2.5/0.7mm mâle, approximativement 1.5m) à utiliser avec une alimentation (non fournie)
- Connecteur Type A femelle de type à verrouillage pour une connexion sécurisée à d'autres câbles du système de Rallonge Active Pro (pas pour le No. 43159)
- Simple à utiliser – se connecte au câble USB existant du périphérique (5m maximum)

Installation

Merci de noter: Uniquement les versions Rallonge Active USB 3.0 Pro 8m (Nr. 43158) ou 15m (Nr. 43229) se connectent directement à un ordinateur. Si vous créez une extension utilisant plusieurs de ces types de rallonges actives, le premier segment doit toujours être la Rallonge Active Pro USB 3.0 8m (Nr. 43158) ou 15m (Nr. 43229).

Une fois ce premier câble connecté, vous pouvez cascader d'autres rallonges actives pour atteindre jusqu'à 40 mètres. Le segment final peut être composé d'une des trois références. Si vous devez connecter plusieurs périphériques ou si les périphériques nécessitent plus de courant d'alimentation, vous pouvez utiliser en dernier segment le modèle avec hub 10m (Nr. 43159) avec son alimentation.

Exemple d' installation:



Istruzioni di sicurezza**! ATTENZIONE !**

Per favore leggete la seguente informativa e conservate sempre questo documento con il prodotto.

La mancata osservanza di queste precauzione può causare seri infortuni o la morte per folgorazione, incendi o danneggiare il prodotto.

Toccare i componenti interni o un cavo danneggiato può causare uno shock elettrico che può condurre alla morte.

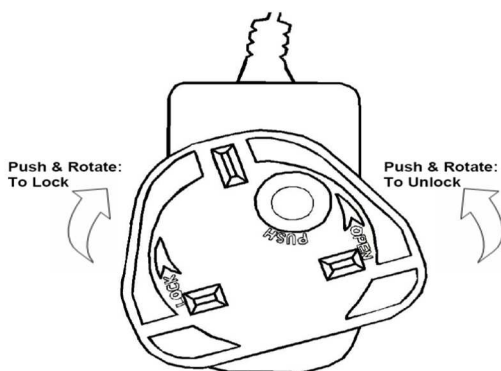
Questo dispositivo ha un alimentatore a commutazione che può funzionare con tensioni di alimentazione all'interno del range 100...240 VAC. La fornitura comprende quattro adattatori AC per prese di tutto il mondo: Euro, UK, US/Giappone e Australia/Nuova Zelanda. Utilizzate l'adattatore AC appropriato e montatelo come mostrato nell'immagine, assicurandovi che sia fissato correttamente e che non si stacchi estraendolo dalla presa.

Per ridurre il rischio di incendi, folgorazione o danni:

- Non aprite il prodotto o l'alimentatore. Non esistono componenti utilizzabili all'interno.
- La riparazione o manutenzione del prodotto può essere effettuata solo da personale qualificato.
- Non utilizzare mai cavi danneggiati.
- Non fate entrare il prodotto in contatto con acqua e non utilizzatelo in luoghi umidi.
- Questo prodotto è pensato esclusivamente per l'uso in ambienti interni.
- Non posizionate il prodotto nelle vicinanze di sorgenti di calore. Installatelo sempre in luoghi ben ventilati.
- Non appoggiate oggetti pesanti sul prodotto o sui cavi.
- Vi preghiamo di assicurarvi che ogni adattatore sia fermamente inserito e bloccato in sede prima di collegarlo a una presa di corrente.

**Istruzioni per l'uso dell'alimentatore**

Fissare l'adattatore richiesto alla spina. Spingere saldamente l'adattatore, ruotare fino a quando il fermo blocca l'adattatore. Per rimuoverlo, premere il pulsante e ruotare nella direzione opposta.



Introduzione

Vi ringraziamo per aver acquistato l' Active Extension Pro System USB 3.0. Questo prodotto è stato progettato per garantirvi la massima affidabilità e semplicità di utilizzo ed è coperto da da 2 anni di garanzia LINDY oltre che da un servizio di supporto tecnico a vita. Per assicurarvi di farne un uso corretto vi invitiamo a leggere attentamente questo manuale e a conservarlo per future consultazioni.

Prolunga attiva USB serie Pro ad alte prestazioni per connettere periferiche USB 3.0 SuperSpeed su lunghe distanze. Supporta velocità di trasferimento dati fino a 5Gbps, adatta anche a trasferire grandi quantità di dati in modo rapido ed affidabile. L'Active Extension Pro System USB 3.0 è formato da 4 differenti unità (vendute separatamente):

- Active Extension Pro USB 3.0 8m (No. 43158)
- Active Extension Pro USB 3.0 10m (No. 43157)
- Active Extension Hub Pro USB 3.0 10m (No. 43159)
- Active Extension Pro USB 3.0 15m (No. 43229)

Questo sistema può essere utilizzata standalone o in combinazione con altre prolunghe attive Lindy serie Pro per creare tratte lunghe di 40m (a seconda delle prolunghe utilizzate).

Caratteristiche

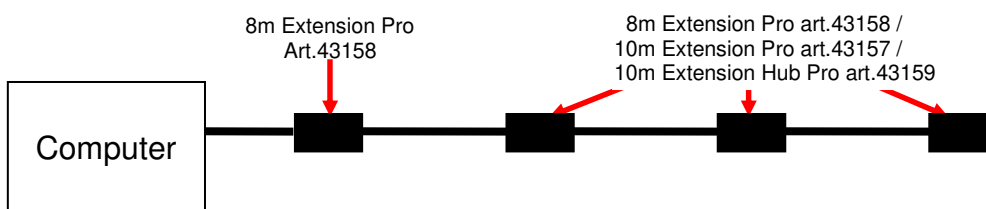
- USB 3.2/3.1 Gen 1 / USB 3.0, retro compatibile con le specifiche USB 2.0/1.1
- Supporta velocità di trasferimento dati USB SuperSpeed fino a 5Gbps
- Plug & Play
- Chipset: VL210 (No. 43159 : VL817)
- USB bus powered o alimentato esternamente (l'Art. 43159 comprende un alimentatore Multi-Country 5VDC 3.5A)
- Art. 43157, 43158, 43229 hanno un cavo USB di alimentazione incluso (USB A maschio a DC 2.5/0.7mm maschio da 1.5m) per l'uso con un alimentatore esterno (non incluso)
- Connettore Tipo A femmina con sistema di bloccaggio per connessioni sicure con cavi USB (non sull'Art. 43159)
- Semplice da usare – collegabile ad un dispositivo con cavo USB integrato (5m massimo)

Installazione

Nota Bene: solo le prolunghe attive USB 3.0 Pro 8m (Art. 43158) o 15m (Art. 43229) possono essere connesse direttamente al computer. In caso di collegamenti in cascata tra più prolunghe della serie Extension Pro, il primo segmento deve sempre essere una di queste versioni Pro 8m (Art. 43158) o 15m (Art. 43229).

Una volta collegato il primo segmento, è possibile collegare altre prolunghe fino a raggiungere una distanza massima di 40m. L'ultimo segmento può essere uno qualsiasi dei tre modelli della serie Extension Pro. Per connettere più dispositivi o una periferica USB ad alto consumo, consigliamo la prolunga attiva Pro con Hub da 10m (Art. 43159) con l'alimentatore esterno incluso collegato all'ultimo segmento.

Esempio installazione:



Información de seguridad

! ADVERTENCIA !

Lea atentamente la siguiente información de seguridad y guarde siempre este documento junto con el producto.

El incumplimiento de estas precauciones puede provocar lesiones graves o la muerte por descarga eléctrica, incendio o daños al producto.

Este dispositivo es una fuente de alimentación de tipo de conmutación y puede funcionar con voltajes de suministro en el rango de 100 a 240 VCA. Para su uso en todo el mundo, se incluyen cuatro adaptadores de CA diferentes: tipo Euro, tipo Británico, tipo Estadounidense / Japonés y tipo Australiano / Neozelandés. Utilice el adaptador de CA apropiado como se muestra en la imagen y cerciórese de que esté firmemente asegurado en su lugar y que no se separe tirando levemente antes de instalarlo en una toma de corriente.

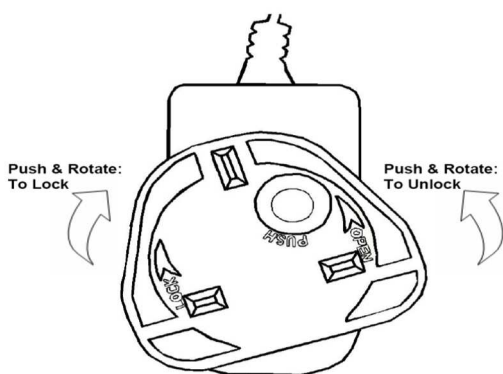
Para reducir el riesgo de incendio, descargas eléctricas o daños:

- No abra el producto. No hay partes internas que puedan ser reparables por el usuario.
- Solo personal de servicio cualificado puede realizar reparaciones o mantenimiento.
- No utilice nunca cables dañados.
- No exponga el producto al agua ni a lugares húmedos.
- No utilice este producto al aire libre, esta únicamente diseñado para su uso en interiores.
- No coloque el producto cerca de fuentes de calor directas. Colóquelo siempre en un lugar bien ventilado.
- No coloque objetos pesados sobre el producto o los cables.
- Asegúrese de que los cables estén firmemente asegurados y bloqueados en su lugar antes de insertarlos en una toma de corriente.



Instrucciones para el uso de la fuente de alimentación

Conecte el adaptador necesario al enchufe. Empuje el adaptador con firmeza, gire hasta que el pestillo asegure el adaptador. Para retirar, presione el botón y gire en la dirección opuesta.



Introducción

Gracias por la compra de nuestro producto sistema de extensor activo USB 3.0 Lindy Pro. Este producto ha sido diseñado para proporcionar un funcionamiento confiable y sin problemas. Se beneficia tanto de una garantía LINDY de 3 años así como de nuestro soporte técnico gratuito de por vida. Para garantizar su uso correcto, lea este manual detenidamente y consérvelo para consultarlo en el futuro.

El sistema de extensor activo USB 3.0 Pro permite el acceso a periféricos USB 3.0 SuperSpeed a largas distancias. Con soporte para velocidades de transferencia de datos de hasta 5 Gbps, es perfecto para transferir grandes volúmenes de datos de forma rápida y confiable. Consta de cuatro unidades diferentes (cada una se vende por separado):

USB 3.0 Active Extensión Pro 8m (No. 43158) USB 3.0 Active Extensión Pro 10m (No. 43157) USB 3.0 Active Extensión Hub Pro 10m (No. 43159) USB 3.0 Active Extensión Pro 15m (No. 43229) Cada unidad se puede utilizar de forma independiente o como parte del sistema de extensor activo Lindy Pro para crear sistemas de extensión de unos 40 m (dependiendo de las configuraciones de cable utilizadas).

Especificaciones

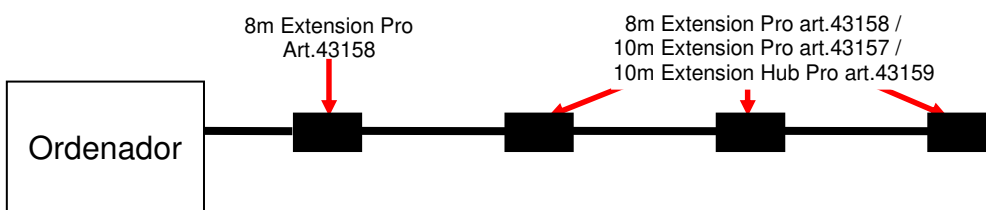
- Especificación USB 3.2/3.1 Gen 1 / USB 3.0, compatible con versiones anteriores de USB 2.0/1.1
- Soporta velocidades de transferencia de datos USB SuperSpeed de hasta 5Gbps
- Plug & Play
- Chipset: VL210 (No. 43159: VL817)
- Alimentado por bus USB o alimentado externamente (No. 43159 incluye una fuente de alimentación multi-país de 5VDC 3.5A)
- No. 43157, 43158, 43229 incluyen un cable adaptador de corriente USB (USB A macho a DC 2.5 / 0.7mm macho, aproximadamente 1.5m) para usar con una fuente de alimentación (no incluida)
- Conector hembra de tipo A de bloqueo para su fijación segura a otros cables de la gama de extensión activa LINDY Pro (no para Nr. 43159)
- Fácil de usar: se conecta al cable USB existente del dispositivo (máximo 5 m)

Instalación

Tenga en cuenta: Solo el USB 3.0 Active Extensión Pro 8m (Nr. 43158) o 15m (Nr. 43229) se puede conectar directamente a su ordenador. Si está creando una extensión utilizando varias unidades del sistema Extensión Pro, la primera unidad siempre debe ser usb 3.0 Active Extensión Pro 8m (Nr. 43158) o 15m (Nr. 43229).

Una vez que se ha conectado el primer cable, puede conectar en cascada más cables para lograr una distancia máxima de 40 m. La parte final de la extensión puede ser cualquiera de las tres partes del sistema de Extensión Pro. Si necesita extender varios dispositivos o si conecta un dispositivo USB con una alta demanda de energía, debe usar la unidad Hub Pro de 10 m (Nr. 43159) con su fuente de alimentación como parte final de la extensión. Ejemplo de configuración:

Ejemplo de instalación:



Recycling Information



WEEE (Waste of Electrical and Electronic Equipment), Recycling of Electronic Products

Europe, United Kingdom

In 2006 the European Union introduced regulations (WEEE) for the collection and recycling of all waste electrical and electronic equipment. It is no longer allowable to simply throw away electrical and electronic equipment. Instead, these products must enter the recycling process. Each individual EU member state, as well as the UK, has implemented the WEEE regulations into national law in slightly different ways. Please follow your national law when you want to dispose of any electrical or electronic products. More details can be obtained from your national WEEE recycling agency.

Germany / Deutschland Elektro- und Elektronikgeräte

Informationen für private Haushalte sowie gewerbliche Endverbraucher

Hersteller-Informationen gemäß § 18 Abs. 4 ElektroG (Deutschland)

Das Elektro- und Elektronikgerätegesetz (ElektroG) enthält eine Vielzahl von Anforderungen an den Umgang mit Elektro- und Elektronikgeräten. Die wichtigsten sind hier zusammengestellt.

1. Bedeutung des Symbols „durchgestrichene Mülltonne“



Das auf Elektro- und Elektronikgeräten regelmäßig abgebildete Symbol einer durchgestrichenen Mülltonne weist darauf hin, dass das jeweilige Gerät am Ende seiner Lebensdauer getrennt vom unsortierten Siedlungsabfall zu erfassen ist.

2. Getrennte Erfassung von Altgeräten

Elektro- und Elektronikgeräte, die zu Abfall geworden sind, werden als Altgeräte bezeichnet. Besitzer von Altgeräten haben diese einer vom unsortierten Siedlungsabfall getrennten Erfassung zuzuführen. Altgeräte gehören insbesondere nicht in den Hausmüll, sondern in spezielle Sammel- und Rückgabesysteme.

3. Batterien und Akkus sowie Lampen

Besitzer von Altgeräten haben Altbatterien und Altakkumulatoren, die nicht vom Altgerät umschlossen sind, sowie Lampen, die zerstörungsfrei aus dem Altgerät entnommen werden können, im Regelfall vor der Abgabe an einer Erfassungsstelle vom Altgerät zu trennen. Dies gilt nicht, soweit Altgeräte einer Vorbereitung zur Wiederverwendung unter Beteiligung eines öffentlich-rechtlichen Entsorgungsträgers zugeführt werden.

4. Möglichkeiten der Rückgabe von Altgeräten

Besitzer von Altgeräten aus privaten Haushalten können diese bei den Sammelstellen der öffentlich-rechtlichen Entsorgungsträger oder bei den von Herstellern oder Vertreibern im Sinne des ElektroG eingerichteten Rücknahmestellen unentgeltlich abgeben.

Rücknahmepflichtig sind Geschäfte mit einer Verkaufsfläche von mindestens 400 m² für Elektro- und Elektronikgeräte sowie diejenigen Lebensmittelgeschäfte mit einer Gesamtverkaufsfläche von mindestens 800 m², die mehrmals pro Jahr oder dauerhaft Elektro- und Elektronikgeräte anbieten und auf dem Markt bereitstellen. Dies gilt auch bei Vertrieb unter Verwendung von Fernkommunikationsmitteln, wenn die Lager- und Versandflächen für Elektro- und Elektronikgeräte mindestens 400 m² betragen oder die gesamten Lager- und Versandflächen mindestens 800m² betragen. Vertreiber haben die Rücknahme grundsätzlich durch geeignete Rückgabemöglichkeiten in zumutbarer Entfernung zum jeweiligen Endnutzer zu gewährleisten.

Die Möglichkeit der unentgeltlichen Rückgabe eines Altgerätes besteht bei rücknahmepflichtigen Vertreibern unter anderem dann, wenn ein neues gleichartiges Gerät, das im Wesentlichen die gleichen Funktionen erfüllt, an einen Endnutzer abgegeben wird. Wenn ein neues Gerät an einen privaten Haushalt ausgeliefert wird, kann das gleichartige Altgerät auch dort zur unentgeltlichen Abholung übergeben werden; dies gilt bei einem Vertrieb unter Verwendung von Fernkommunikationsmitteln für Geräte der Kategorien 1, 2 oder 4 gemäß § 2 Abs. 1 ElektroG, nämlich „Wärmeüberträger“, „Bildschirmgeräte“ oder „Großgeräte“ (letztere mit mindestens einer äußeren Abmessung über 50 Zentimeter). Zu einer entsprechenden Rückgabe-Absicht werden Endnutzer beim Abschluss eines Kaufvertrages befragt. Außerdem besteht die Möglichkeit der unentgeltlichen Rückgabe bei Sammelstellen der Vertreter unabhängig vom Kauf eines neuen Gerätes für solche Altgeräte, die in keiner äußeren Abmessung größer als 25 Zentimeter sind, und zwar beschränkt auf drei Altgeräte pro Geräteart.

Recycling Information

5. Datenschutz-Hinweis

Altgeräte enthalten häufig sensible personenbezogene Daten. Dies gilt insbesondere für Geräte der Informations- und Telekommunikationstechnik wie Computer und Smartphones. Bitte beachten Sie in Ihrem eigenen Interesse, dass für die Löschung der Daten auf den zu entsorgenden Altgeräten jeder Endnutzer selbst verantwortlich ist.

France

En 2006, l'union Européenne a introduit la nouvelle réglementation (DEEE) pour le recyclage de tout équipement électrique et électronique. Chaque Etat membre de l'Union Européenne a mis en application la nouvelle réglementation DEEE de manières légèrement différentes. Veuillez suivre le décret d'application correspondant à l'élimination des déchets électriques ou électroniques de votre pays.

Italy

Nel 2006 l'unione europea ha introdotto regolamentazioni (WEEE) per la raccolta e il riciclo di apparecchi elettrici ed elettronici. Non è più consentito semplicemente gettare queste apparecchiature, devono essere riciclate. Ogni stato membro dell'EU ha tramutato le direttive WEEE in leggi statali in varie misure. Fare riferimento alle leggi del proprio Stato quando si dispone di un apparecchio elettrico o elettronico. Per ulteriori dettagli fare riferimento alla direttiva WEEE sul riciclaggio del proprio Stato.

España

En 2006, la Unión Europea introdujo regulaciones (WEEE) para la recolección y reciclaje de todos los residuos de aparatos eléctricos y electrónicos. Ya no está permitido simplemente tirar los equipos eléctricos y electrónicos. En cambio, estos productos deben entrar en el proceso de reciclaje. Cada estado miembro de la UE ha implementado las regulaciones de WEEE en la legislación nacional de manera ligeramente diferente. Por favor, siga su legislación nacional cuando desee deshacerse de cualquier producto eléctrico o electrónico. Se pueden obtener más detalles en su agencia nacional de reciclaje de WEEE.

CE/FCC Statement

CE Certification

LINDY declares that this equipment complies with relevant European CE requirements.

CE Konformitätserklärung

LINDY erklärt, dass dieses Equipment den europäischen CE-Anforderungen entspricht

UKCA Certification

LINDY declares that this equipment complies with relevant UKCA requirements.

FCC Certification

This equipment has been tested and found to comply with the limits for a Class B digital device, pursuant to part 15 of the FCC Rules. These limits are designed to provide reasonable protection against harmful interference in a residential installation.

You are cautioned that changes or modification not expressly approved by the party responsible for compliance could void your authority to operate the equipment.

This device complies with part 15 of the FCC Rules.

Operation is subject to the following two conditions:

1. This device may not cause harmful interference, and
2. This device must accept any interference received, including interference that may cause undesired operation.

The enclosed power supply has passed Safety test requirements, conforming to the US American versions of the international Standard IEC 60950-1 or 60065 or 62368-1.

LINDY Herstellergarantie – Hinweis für Kunden in Deutschland

LINDY gewährt für dieses Produkt über die gesetzliche Regelung in Deutschland hinaus eine zweijährige Herstellergarantie ab Kaufdatum. Die detaillierten Bedingungen dieser Garantie finden Sie auf der LINDY Website aufgelistet bei den AGBs.

Hersteller / Manufacturer (EU):

LINDY-Elektronik GmbH
Markircher Str. 20
68229 Mannheim
Germany
Email: info@lindy.com, T: +49 (0)621 470050

Manufacturer (UK):

LINDY Electronics Ltd
Sadler Forster Way
Stockton-on-Tees, TS17 9JY
England
sales@lindy.co.uk, T: +44 (0)1642 754000



Tested to comply with
FCC standards.
For home and office use.

No. 43157, 43158, 43159, 43229
8th Edition, February 2022

lindy.com