



1200m Fibre Optic DisplayPort 1.2 Extender

User Manual
Benutzerhandbuch
Manuel Utilisateur
Manuale

English
Deutsch
Français
Italiano



No. 38417

lindy.com

Safety Instructions

! WARNING !

Please read the following safety information carefully and always keep this document with the product.

Failure to follow these precautions can result in serious injuries or death from electric shock, fire or damage to the product.

Touching the internal components or a damaged cable may cause electric shock, which may result in death.

This device is a switching type power supply and can work with supply voltages in the range 100 - 240 VAC For worldwide usability four different AC adapters are enclosed: Euro type, UK type, US/Japan type and Australia/New Zealand type. Use the appropriate AC adapter as shown in the picture and ensure it is firmly secured in place and does not detach by pulling before installing into a power socket.

To reduce risk of fire, electric shocks or damage:

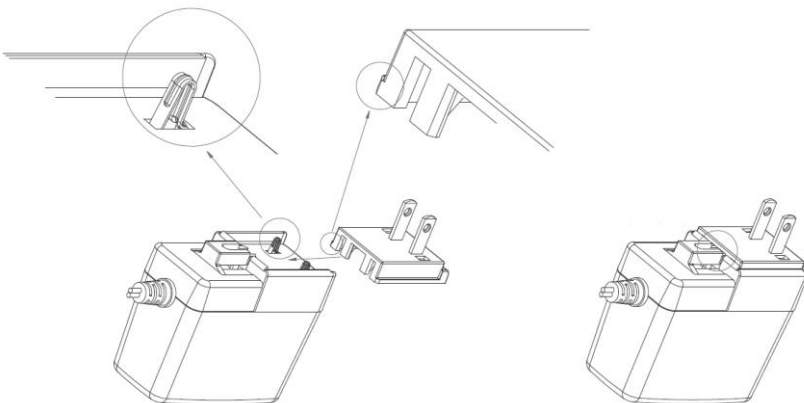
- Do not open the product nor its power supply. There are no user serviceable parts inside.
- Only qualified servicing personnel may carry out any repairs or maintenance.
- Never use damaged cables.
- Do not expose the product to water or places of moisture.
- Do not use this product outdoors it is intended for indoor use only.
- Do not place the product near direct heat sources. Always place it in a well-ventilated place.
- Do not place heavy items on the product or the cables.
- Please ensure any adapters are firmly secured and locked in place before inserting into a wall socket



Instructions for Use of Power Supply

To connect the adapter

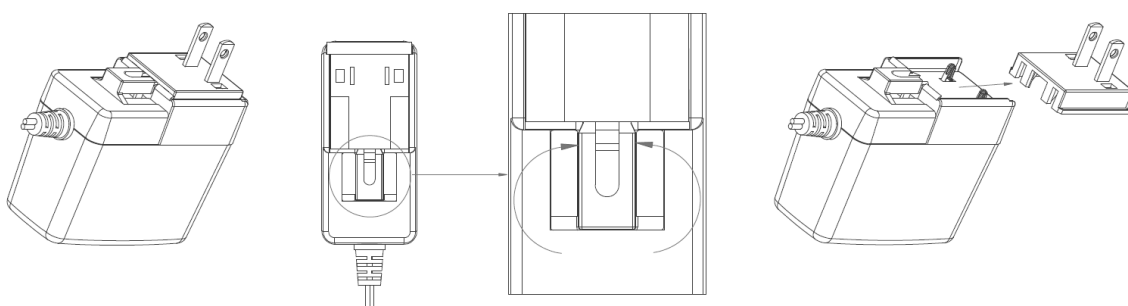
Slide the desired plug adapter into the power supply until it locks into place.



To remove the adapter

Press both sides of the latch as indicated below

While pressed, slide the plug adapter for the power supply.



Introduction

Thank you for purchasing the 1200m Fibre Optic DisplayPort 1.2 Extender. This product has been designed to provide trouble free, reliable operation. It benefits from both a LINDY 2-year warranty and free lifetime technical support. To ensure correct use, please read this manual carefully and retain it for future reference.

The Lindy 1200m Fibre Optic DisplayPort 1.2 Extender is the professional solution for extending DP 1.2 signals over increased distances which are not possible with traditional copper-based systems, using a single standard duplex LC OS1 single mode (9/125µm) fibre optic cable.

Package Contents

- Transmitter Unit
- Receiver Unit
- 2 x 5VDC 3A Multi-country Power Supply (UK, EU, US & AUS), Screw Type Barrel Size: 5.5/2.1mm
- Lindy Manual

Features

- Supports resolutions up to 3840x2160@60Hz 4:4:4 10bit
- Uncompressed video transmission for lossless video extension
- High immunity to RF and EM Interference via galvanic isolation and high resistance
- HDCP and DPCP Pass-through
- EDID Pass-through
- Supports up to 7.1CH audio pass-through
- Screw Type DC Plug for a secure connection (5.5/2.1mm)
- Premium, metal black housing

Specification

- Requires a single duplex LC OS1 Single-Mode Fibre Cable (9/125µm)
- Extends 21.6Gbps signals up to 1200m (3936.96ft) with the included single-mode QSFP module
- Supported Bandwidth: 21.6Gbps
- Transmitter Ports:

Input: DisplayPort (Female), Output: Duplex LC

- Receiver Ports:

Input: Duplex LC, Output: DisplayPort (Female)

- Operating Temperature: 0°C - 50°C (32°F - 122°F)
- Storage Temperature: -20°C - 70°C (-4°F - 158°F)
- Operating Humidity: 20-80% RH (non-condensing)
- Storage Humidity: 10-90% RH (non-condensing)
- Power Consumption:

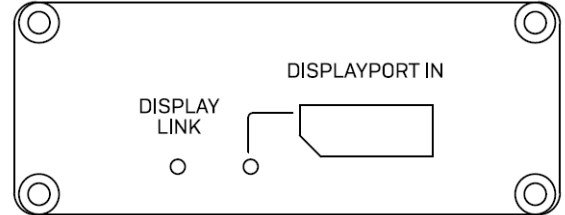
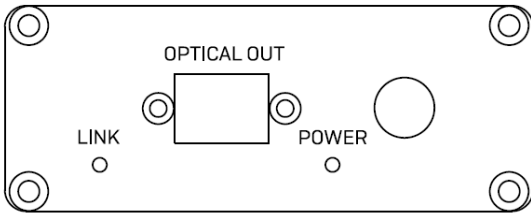
Transmitter: 5V 868mA

Receiver: 5V 768mA

- Power Requirements: 5VDC 3A
 - Wavelength: 1271/1291/1311/1331nm + 1310/1550nm
-

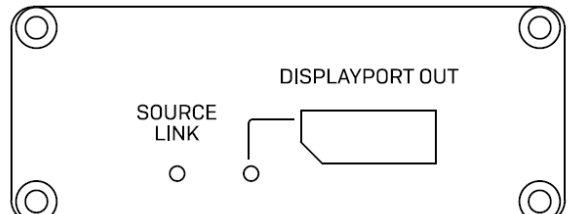
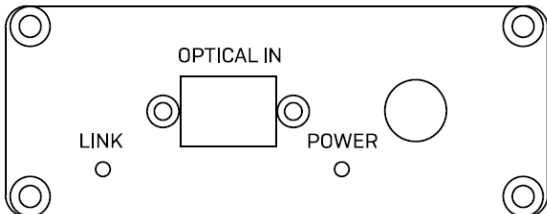
Product Layout

Transmitter



1. Link LED – This LED will illuminate when a link has been made between the transmitter and receiver unit.
2. Power LED – This LED will illuminate when power is provided to the unit.
3. Display Link LED – This LED will illuminate when the display is connected to the receiver unit and the transmitter and receiver are connected via fibre cable.
4. Source Link LED – This LED will illuminate when the source device is connected to the transmitter unit.
5. Optical Out – Once the QSFP module is in place, please connect one end of the required length of Duplex LC SM fibre cable.
6. DisplayPort In – Connect to the DisplayPort source device using a DisplayPort cable.

Receiver



1. Link LED – This LED will illuminate when a link has been made between the transmitter and receiver unit.
2. Power LED – This LED will illuminate when power is provided to the unit.
3. Source Link LED – This LED will illuminate when the source device is connected to the transmitter unit and the transmitter and receiver are connected via fibre cable.
4. Display Link LED – This LED will illuminate when the display is connected to the receiver unit.
5. Optical In – Once the QSFP modules are in place, please connect one end of the required length of Duplex LC SM fibre cable.
6. DisplayPort Out – Connect to the DP display using a DisplayPort cable.

Installation

Please follow the steps below for installation.

1. Connect a DisplayPort source device to the input port of the DisplayPort transmitter unit using a DP cable.
 2. Insert the supplied QSFP modules into the Optical Out and Optical In ports respectively.
 3. Connect one end of the Duplex LC OS1 single mode fibre cable (9/125µm) to the QSFP module fixed into the Optical Out port of the transmitter unit, and the other end of the cable to the QSFP module positioned in the Optical In port of the receiver. Please use the correct fibre optic cabling.
 4. Connect a DisplayPort display device to the DisplayPort output port on the receiver unit using a DP cable.
 5. Power on both the DisplayPort source and display.
 6. Plug the DC power supplies into the transmitter and receiver units, the Power LED will illuminate on both units. If no issues are present on either unit, all LEDs will be illuminated blue on both units.
 7. Once a link has been established, between the source and transmitter, and the display and the receiver, the corresponding link LED will illuminate.
 8. Once a link has been established, between the transmitter and receiver, the corresponding link LED will illuminate.
-

Sicherheitshinweise

! GEFAHR !

Bitte lesen Sie die folgenden Sicherheitshinweise sorgfältig durch und bewahren Sie dieses Dokument immer zusammen mit dem Produkt auf.

Die Nichtbeachtung dieser Vorsichtsmaßnahmen kann zu schweren Verletzungen oder zum Tod durch Stromschlag, Feuer oder Schäden am Produkt führen.

Das Berühren der internen Komponenten oder eines beschädigten Kabels kann einen elektrischen Schlag verursachen, der zum Tod führen kann.

Dieses Schaltnetzteil arbeitet mit Anschlussspannungen im Bereich von 100...240 VAC. Für weltweiten Einsatz sind vier verschiedene AC-Adapter für Europa, Großbritannien, USA/Japan und Australien/Neuseeland enthalten. Verwenden Sie den geeigneten Adapter wie es die Abbildung zeigt. Stellen Sie bitte sicher, dass der Adapter fest eingerastet ist und sich nicht abziehen lässt, bevor Sie ihn in die Steckdose stecken.

Um die Gefahr von Bränden, Stromschlägen oder Schäden zu verringern:

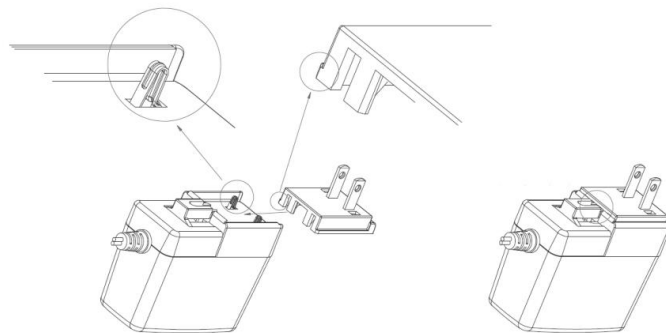
- Öffnen Sie weder das Produkt noch sein Netzteil. Es befinden sich keine vom Benutzer zu wartenden Teile im Inneren.
- Ausschließlich qualifiziertes Personal darf Reparaturen oder Wartungen durchführen.
- Verwenden Sie niemals beschädigte Kabel.
- Setzen Sie das Produkt nicht Wasser oder Feuchtigkeit aus.
- Dieses Produkt ist nur für den Gebrauch in geschlossenen Räumen bestimmt.
- Stellen Sie das Produkt nicht in der Nähe von direkten Wärmequellen auf. Stellen Sie es immer an einem gut belüfteten Ort auf.
- Stellen Sie keine schweren Gegenstände auf das Produkt oder die Kabel.
- Bitte stellen Sie vor der Verwendung sicher, dass alle Adapter sicher und fest eingerastet sind



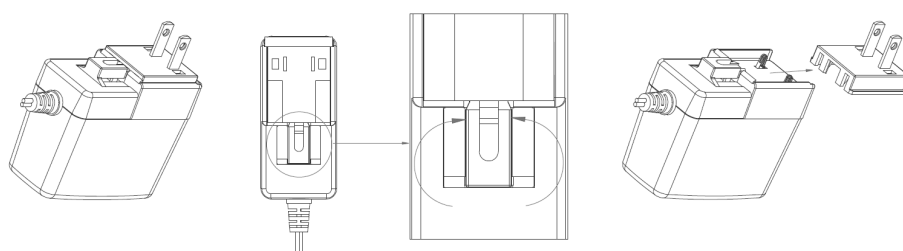
Anwendungshinweise für das Netzteil

Anschluss des Adapters

Schieben Sie den gewünschten Adapter auf das Netzteil bis er einrastet.

**Entfernen des Adapters**

Drücken Sie auf beide Seiten der Verriegelung (siehe unten). Während Sie drücken, schieben Sie den Adapter vom Netzteil.



Einführung

Wir freuen uns, dass Ihre Wahl auf ein LINDY-Produkt gefallen ist und danken Ihnen für Ihr Vertrauen. Sie können sich jederzeit auf unsere Produkte und einen guten Service verlassen. Dieser 1200m Fibre Optic DisplayPort 1.2 Extender unterliegt einer 2-Jahres LINDY Herstellergarantie und lebenslangem kostenlosen, technischen Support. Bitte lesen Sie diese Anleitung sorgfältig und bewahren Sie sie auf.

Der Lindy 1200m Fibre Optic DisplayPort 1.2 Extender ist eine professionelle Lösung zum Verlängern von DP 1.2-Signalen mit einem Standard LC Duplex OS1 Singlemode (9/125 µm) Glasfaserkabel über große Distanzen, wie sie mit kupferbasierten Kabeln nicht möglich sind.

Lieferumfang

- Transmitter
- Receiver
- 2 x 5VDC 3A Multi-Country Netzteil (UK, EU, US & AUS) mit DC-Hohlstecker (5.5/2.1mm), verschraubbar
- Lindy Handbuch

Eigenschaften

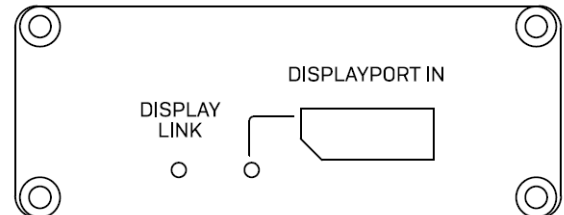
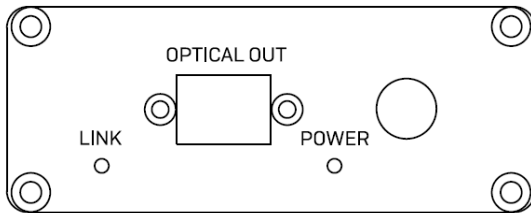
- Unterstützt Auflösungen bis 3840x2160@60Hz 4:4:4 10Bit
- Unkomprimierte Videoübertragung für verlustfreie Videoverlängerung
- Hohe Immunität gegenüber Radiofrequenz- oder elektromagnetischen Störungen durch galvanische Trennung und hohen Widerstand
- HDCP und DPCP Pass-through
- EDID Pass-through
- Unterstützt Audio Pass-through bis 7.1-Kanal
- Verschraubbarer DC-Stecker für sichere Verbindung (5.5/2.1mm)
- Hochwertiges Metallgehäuse

Spezifikationen

- Zur Verwendung mit einem Single Duplex LC OS1 Singlemode Glasfaserkabel (9/125µm)
- Verlängert 21.6Gbit/s-Signale mit den im Lieferumfang enthaltenen Single-mode QSFP Modulen auf bis zu 1200m (3936.96ft)
- Unterstützte Bandbreite: 21.6Gbit/s
- Ports am Transmitter: Eingang: DisplayPort (Buchse), Ausgang: Duplex LC
- Ports am Receiver: Eingang: Duplex LC, Ausgang: DisplayPort (Buchse)
- Betriebstemperatur: 0°C - 50°C (32°F - 122°F)
- Lagertemperatur: -20°C - 70°C (-4°F - 158°F)
- Luftfeuchtigkeit im Betrieb: 20-80% RH (nicht kondensierend)
- Luftfeuchtigkeit bei Lagerung: 10-90% RH (nicht kondensierend)
- Leistungsaufnahme:
 - Transmitter: 5V 868mA
 - Receiver: 5V 768mA
- Leistungsbedarf: 5VDC 3A
- Wellenlänge: 1271/1291/1311/1331nm + 1310/1550nm

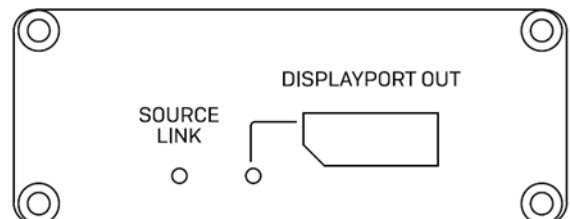
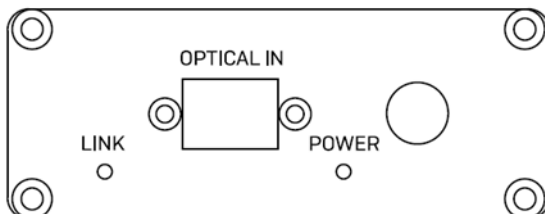
Produkt-Layout

Transmitter



1. Link LED – Diese LED leuchtet, wenn eine Verbindung zwischen Transmitter und Receiver zustande kommt.
2. Power LED – Diese LED leuchtet, wenn das Gerät mit Strom versorgt wird.
3. Display Link LED – Diese LED leuchtet, wenn das Display mit dem Receiver verbunden ist und Transmitter und Receiver über ein Glasfaserkabel verbunden sind.
4. Source Link LED – Diese LED leuchtet, wenn das Quellgerät am Transmitter angeschlossen ist.
5. Optischer Ausgang – Schließen Sie ein Ende des Duplex LC SM Glasfaserkabels in der erforderlichen Länge an, sobald die QSFP Module eingesetzt sind.
6. DisplayPort-Eingang – Zum Anschluss der DisplayPort-Quelle mit einem DisplayPort-Kabel.

Receiver



1. Link LED – Diese LED leuchtet, wenn eine Verbindung zwischen Transmitter und Receiver zustande kommt.
2. Power LED – Diese LED leuchtet, wenn das Gerät mit Strom versorgt wird.
3. Source Link LED – Diese LED leuchtet, wenn das Quellgerät am Transmitter angeschlossen ist und Transmitter und Receiver über ein Glasfaserkabel verbunden sind
4. Display Link LED – Diese LED leuchtet, wenn das Display am Receiver angeschlossen ist.
5. Optischer Eingang – Schließen Sie ein Ende des Duplex LC SM Glasfaserkabels in der erforderlichen Länge an, sobald die QSFP Module eingesetzt sind.
6. DisplayPort Ausgang – Zum Anschluss des DisplayPort Displays mit einem DisplayPort-Kabel.

Installation

Bitte folgen Sie zur Installation diesen Schritten:

1. Schließen Sie mit einem DP-Kabel ein DisplayPort-Quellgerät am Eingangsport des DisplayPort Transmitters an.
 2. Stecken Sie die im Lieferumfang enthaltenen QSFP Module in den optischen Ein- bzw. Ausgangsport.
 3. Schließen Sie ein Ende des Duplex LC OS1 Singlemode Glasfaserkabels (9/125µm) am QSFP Modul im optischen Ausgangsport des Transmitters an und das andere Kabelende am QSFP Modul im optischen Port des Receivers. Achten Sie darauf, dass Sie die richtigen Glasfaserkabel verwenden.
 4. Schließen Sie mit einem DP-Kabel ein DisplayPort Display am DisplayPort-Ausgangsport des Receivers an.
 5. Schalten Sie die DisplayPort-Quelle und das Display ein.
 6. Schließen Sie die Netzteile am Transmitter und Receiver an. Die Power LED wird an beiden Geräten aufleuchten. Wenn es keine Probleme gibt, leuchten alle LEDs auf Transmitter und Receiver blau.
 7. Wenn eine Verbindung zwischen Quellgerät und Transmitter und zwischen Display und dem Receiver zustande gekommen ist, wird die entsprechende Link LED leuchten.
 8. Sobald eine Verbindung zwischen Transmitter und Receiver zustande gekommen ist, wird die entsprechende Link LED leuchten.
-

Consignes de sécurité

! ATTENTION !

Merci de lire attentivement ces instructions de sécurité et de les conserver avec le produit.

Le non-respect de ces précautions peut causer un choc électrique entraînant des blessures graves, voire mortelles, un incendie ou des dommages au produit.

Toucher les composants internes ou un câble endommagé peut provoquer un choc électrique pouvant entraîner la mort.

Cet appareil est une alimentation à découpage et peut fonctionner avec des tensions d'alimentation de 100...240 VAC Pour une utilisation dans le monde entier, quatre adaptateurs secteur différents sont inclus : Type Euro, type UK, type US/Japon et type Australie/Nouvelle-Zélande. Utilisez l'adaptateur secteur approprié comme indiqué sur la photo et assurez-vous qu'il est solidement fixé en place et qu'il ne se détache pas en tirant avant de l'installer dans une prise électrique.

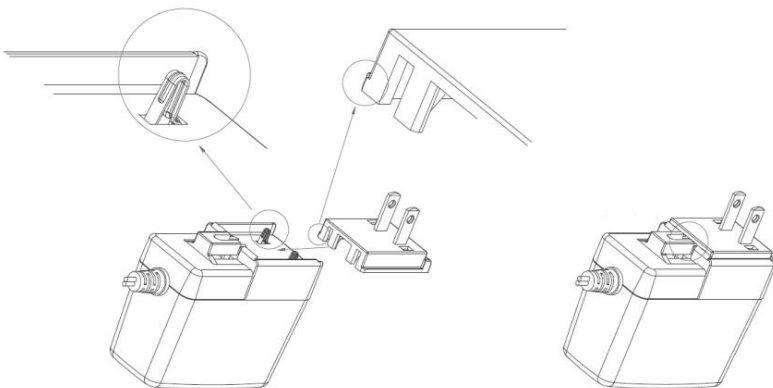
Pour éviter les risques d'incendie, de choc électrique ou de dommages :

- N'ouvrez pas l'appareil ni son alimentation électrique. Il ne contient aucune pièce réparable.
- Seul un personnel d'entretien qualifié est autorisé à effectuer toute réparation ou entretien.
- Ne jamais utiliser de câble endommagé.
- Ne pas mouiller le produit et ne pas l'exposer à l'humidité.
- N'utilisez pas ce produit à l'extérieur, il est destiné à un usage intérieur uniquement.
- Ne pas placer le produit à proximité de sources de chaleur. Toujours le placer dans un endroit suffisamment ventilé.
- Ne pas déposer de charge lourde sur le produit ou sur les câbles.
- Veuillez vous assurer que l'adaptateur utilisé est fermement fixé et verrouillé en place avant de l'insérer dans une prise murale.

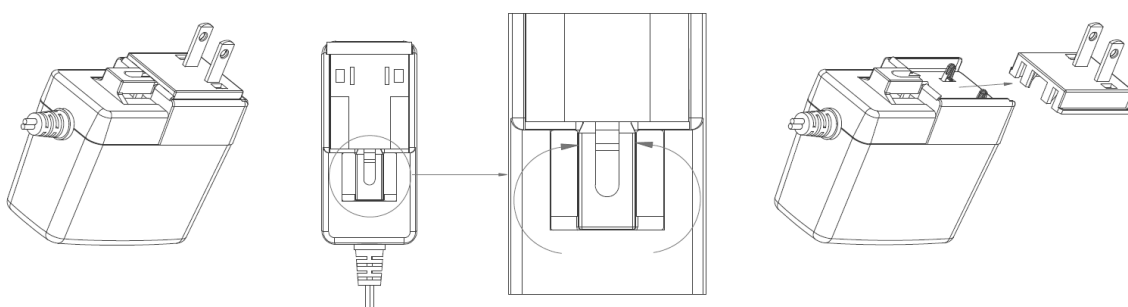


Instructions d'utilisation de l'alimentation

Pour connecter l'adaptateur : glisser l'adaptateur requis dans son emplacement jusqu'à verrouillage



Pour retirer l'adaptateur : appuyez sur les loquets comme indiqué ci-dessous, et faites glisser l'adaptateur pour le retirer de l'alimentation



Introduction

Nous sommes heureux que votre choix se soit porté sur un produit LINDY et vous remercions de votre confiance. Vous pouvez compter à tout moment sur la qualité de nos produits et de notre service. Cet Extender Fibre Optique DisplayPort 1.2 1200m est soumis à une durée de garantie LINDY de 2 ans et d'une assistance technique gratuite à vie. Merci de lire attentivement ces instructions et de les conserver pour future référence.

Extender Fibre Optique DisplayPort 1.2 1200m de LINDY est une solution professionnelle pour étendre des signaux DP 1.2 sur de plus grandes distances, qui ne sont pas atteignables à l'aide de câble traditionnels en cuivre, en utilisant de la fibre optique standard LC duplex OS1 singlemode (9/125µm).

Contenu de l'emballage

- Unité émettrice
- Unité réceptrice
- 2 x alimentation 5VDC 3A multi-pays (UK, EU, US & AUS), prise DC à visser : 5.5/2.1mm
- Manuel LINDY

Caractéristiques

- Prend en charge les résolutions jusqu'à 3840x2160@60Hz 4:4:4 10bit
- Transmission vidéo sans compression et sans perte de qualité
- Haute immunité contre les perturbations RF et EM via isolation galvanique et haute résistance
- Pass-through HDCP et DPCP
- Pass-through EDID
- Prise en charge bypass audio jusqu'à 7.1CH
- Prise d'alimentation DC à visser pour une connexion sécurisée (5.5/2.1mm)
- Boîtier premium en métal de couleur noire

Spécifications

- Nécessite une fibre optique Duplex LC OS1 Singlemode (9/125µm)
- Etend les signaux 21.6Gbit/s jusqu'à 1200m (3936.96ft) avec les modules multimode QSFP inclus
- Bande passante prise en charge : 21.6Gbit/s
- Ports de l'émetteur :

Entrée : DisplayPort (femelle), Sortie : Duplex LC

- Ports du récepteur :

Entrée : Duplex LC, Sortie : DisplayPort (femelle)

- Température de fonctionnement : 0°C - 50°C (32°F - 122°F)
- Température de stockage : -20°C - 70°C (-4°F - 158°F)
- Humidité en fonctionnement : 20-80% RH (sans condensation)
- Humidité en stockage : 10-90% RH (sans condensation)
- Consommation électrique :

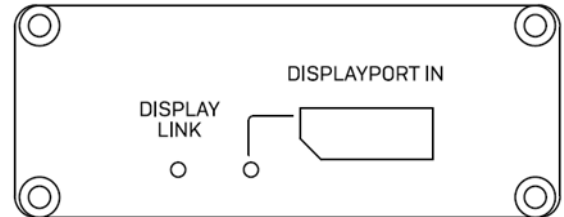
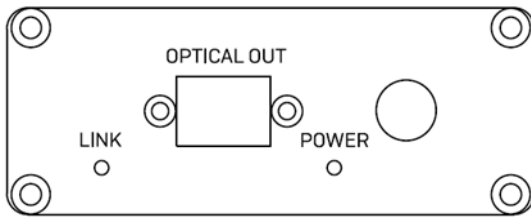
Emetteur : 5V 868mA

Récepteur : 5V 768mA

- Alimentation : 5VDC 3A
 - Longueurs d'onde : 1271/1291/1311/1331nm + 1310/1550nm
-

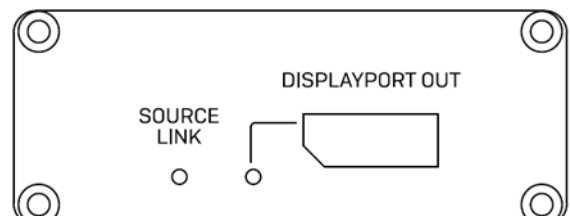
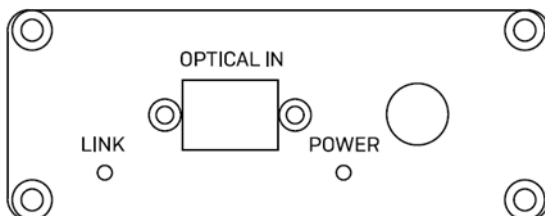
Vue d'ensemble du produit

Émetteur



1. LED Link– cette LED s’allume lorsqu’une liaison a été établie entre l’émetteur et le récepteur.
2. LED Power– cette LED s’allume lorsque l’alimentation est fournie à l’unité.
3. LED Display Link– cette LED s’allume lorsque l’affichage est connecté au récepteur et que l’émetteur et le récepteur sont connectés via fibre optique.
4. LED Source Link– cette LED s’allume lorsque la source est connectée à l’unité émettrice.
5. Optical Out – une fois les modules QSFP en place, connectez une des extrémités de la fibre Duplex LC SM.
6. DisplayPort In – Connecte la source DisplayPort en utilisant un câble DisplayPort.

Récepteur



1. LED Link – cette LED s’allume lorsqu’une liaison a été établie entre l’émetteur et le récepteur.
2. LED Power – cette LED s’allume lorsque l’alimentation est fournie à l’unité.
3. LED Source Link – cette LED s’allume lorsque la source est connectée à l’émetteur et que l’émetteur et le récepteur sont connectés via fibre optique.
4. LED Display Link – cette LED s’allume lorsque l’affichage est connecté au récepteur.
5. Optical In – une fois les modules QSFP en place, connectez une des extrémités de la fibre optique Duplex LC SM.
6. DisplayPort Out – Connecte un affichage DP en utilisant un câble DisplayPort.

Installation

Merci de suivre les étapes d'installation ci-dessous.

1. Connectez une source DisplayPort au port d'entrée DisplayPort de l'émetteur en utilisant un câble DP.
 2. Insérez les modules QSFP fournis dans les ports Optical Out et Optical In.
 3. Connectez une extrémité de la fibre optique Duplex LC OS1 singlemode (9/125µm) au module QSFP attaché au port Optical Out de l'émetteur, et l'autre extrémité de la fibre optique au module QSFP positionné dans le port Optical In du récepteur. Veuillez utiliser la fibre optique adéquate.
 4. Connectez un affichage DisplayPort au port de sortie DisplayPort du récepteur en utilisant un câble DP.
 5. Alimentez source et affichage DisplayPort.
 6. Branchez les alimentations DC à l'unité émettrice et réceptrice, la LED Power va s'allumer sur les deux unités. Si aucun problème ne se présente sur les unités, toutes les LED s'allument en bleu sur les deux unités.
 7. Une fois la liaison établie, entre la source et l'émetteur, et l'affichage et le récepteur, la LED correspondante va s'allumer.
 8. Une fois la liaison établie entre l'émetteur et le récepteur, la LED correspondante va s'allumer.
-

Istruzioni di sicurezza

! ATTENZIONE !

Per favore leggete la seguente informativa e conservate sempre questo documento con il prodotto. La mancata osservanza di queste precauzioni può causare seri infortuni o la morte per folgorazione, incendi o danneggiare il prodotto. Toccare i componenti interni o un cavo danneggiato può causare uno shock elettrico che può condurre alla morte.

Questo dispositivo ha un alimentatore a commutazione che può funzionare con tensioni di alimentazione all'interno del range 100...240 VAC. La fornitura comprende quattro adattatori AC per prese di tutto il mondo: Euro, UK, US/Giappone e Australia/Nuova Zelanda. Utilizzate l'adattatore AC appropriato e montatelo come mostrato nell'immagine, assicurandovi che sia fissato correttamente e che non si stacchi estraendolo dalla presa.

Per ridurre il rischio di incendi, folgorazione o danni:

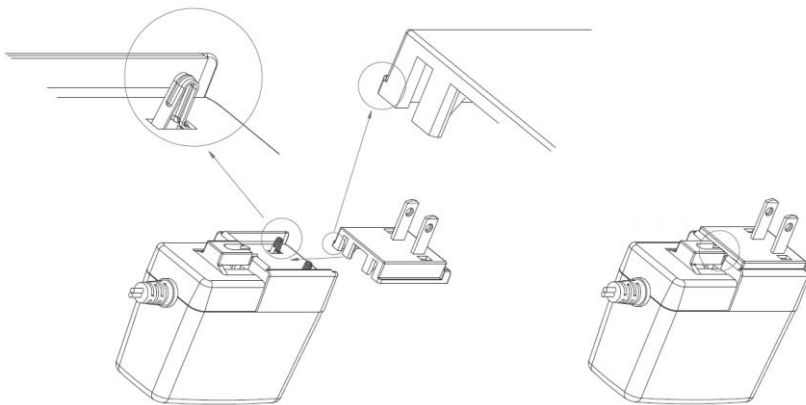
- Non aprite il prodotto o l'alimentatore. Non esistono componenti utilizzabili all'interno.
- La riparazione o manutenzione del prodotto può essere effettuata solo da personale qualificato.
- Non utilizzare mai cavi danneggiati.
- Non fate entrare il prodotto in contatto con acqua e non utilizzatelo in luoghi umidi.
- Questo prodotto è pensato esclusivamente per l'uso in ambienti interni.
- Non posizionate il prodotto nelle vicinanze di sorgenti di calore. Installatelo sempre in luoghi ben ventilati.
- Non appoggiate oggetti pesanti sul prodotto o sui cavi.
- Vi preghiamo di assicurarvi che ogni adattatore sia fermamente inserito e bloccato in sede prima di collegarlo a una presa di corrente.



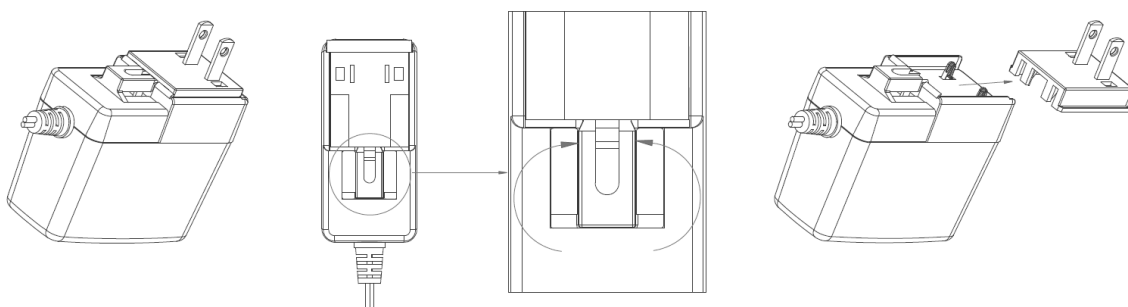
Istruzioni per l'uso dell'alimentatore

Per collegare l'adattatore

Inserite l'adattatore desiderato nell'apposita sede sull'alimentatore e fissatelo.

**Per rimuovere l'adattatore**

Premete entrambe le linguette come mostrato qui sotto, tenendo premuto fate scorrere l'adattatore verso l'esterno e rimuovetelo.



Introduzione

Vi ringraziamo per aver acquistato l'Extender DisplayPort 1.2 su fibra ottica 1200m. Questo prodotto è stato progettato per garantirvi la massima affidabilità e semplicità di utilizzo ed è coperto da 2 anni di garanzia LINDY oltre che da un servizio di supporto tecnico a vita. Per assicurarvi di farne un uso corretto vi invitiamo a leggere attentamente questo manuale e a conservarlo per future consultazioni.

Extender DisplayPort 1.2 su fibra ottica 1200m professionale per l'estensione di segnali DP 1.2 su distanze molto superiori rispetto ai sistemi tradizionali che lavorano con cavi di rete, sfruttando un cavo in fibra ottica LC duplex OS1 singlemodale (9/125µm).

Contenuto della confezione

- Trasmettitore
- Ricevitore
- 2 x alimentatore 5VDC 3A Multi-country (UK, EU, US & AUS), connettore a ghiera con diametro 5.5/2.1mm
- Manuale

Caratteristiche

- Supporta risoluzioni fino a 3840x2160@60Hz 4:4:4 10bit
- Trasmissione di segnali video non compressi
- Immune dalle interferenze RF e EM tramite isolamento galvanico
- HDCP e DPCP passante
- EDID passante
- Supporto audio fino a 7.1 canali
- Alimentatore con connettore con ghiera (diametro 5.5/2.1mm)
- Alloggiamento in metallo, colore nero

Specifiche

- Necessita di un cavo in fibra ottica Duplex LC OS1 Singlemodale (9/125µm)
- Estensione di segnali 21.6Gbps fino a 1200m (3936.96ft) con i moduli QSFP multimodali inclusi
- Larghezza di banda supportata: 21.6Gbps
- Porte sul trasmettitore:

Input: DisplayPort (Femmina), Output: Duplex LC

- Porte sul ricevitore:

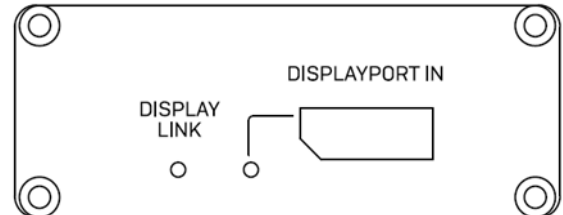
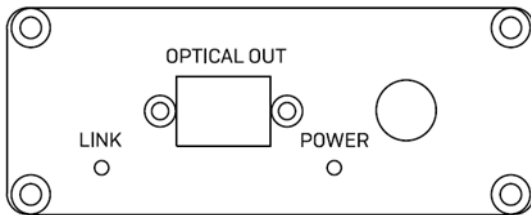
Input: Duplex LC, Output: DisplayPort (Femmina)

- Temperatura operativa: 0°C - 50°C (32°F - 122°F)
- Temperatura di stoccaggio: -20°C - 70°C (-4°F - 158°F)
- Umidità operativa: 20-80% RH (senza condensa)
- Umidità di stoccaggio: 10-90% RH (senza condensa)
- Consumo:

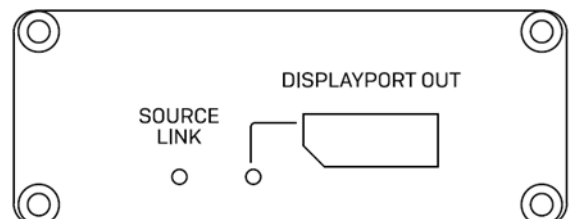
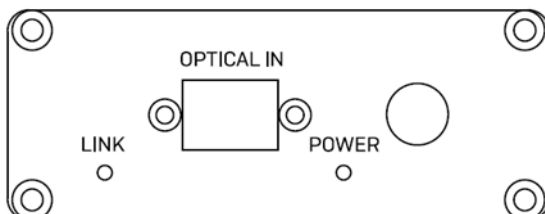
Trasmettitore: 5V 868mA

Ricevitore: 5V 768mA

- Alimentazione: 5VDC 3A
- Lunghezza d'onda: 1271/1291/1311/1331nm + 1310/1550nm

Trasmettitore

1. LED Link – Questo LED si illumina una volta stabilita la connessione tra trasmettitore e ricevitore.
2. LED Power – Questo LED si illumina quando l'unità viene alimentata.
3. LED Display Link – Questo LED si illumina quando lo schermo viene connesso al ricevitore e se trasmettitore e ricevitore sono connessi tramite un cavo in fibra.
4. LED Source Link – Questo LED si illumina quando una sorgente viene connessa al trasmettitore.
5. Uscita Fibra Ottica – Una volta posizionati i moduli QSFP, collegateli utilizzando un cavo in fibra ottica LC Duplex SM della lunghezza desiderata.
6. Ingresso DisplayPort – Collegate la sorgente DisplayPort con un cavo DisplayPort.

Ricevitore

1. LED Link – Questo LED si illumina una volta stabilita la connessione tra trasmettitore e ricevitore.
2. LED Power – Questo LED si illumina quando l'unità viene alimentata.
3. LED Source Link – Questo LED si illumina quando una sorgente viene connessa al trasmettitore e se trasmettitore e ricevitore sono connessi tramite un cavo in fibra.
4. LED Display Link – Questo LED si illumina quando lo schermo viene connesso al ricevitore.
5. Ingresso Fibra Ottica – Una volta posizionati i moduli QSFP, collegateli utilizzando un cavo in fibra ottica LC Duplex SM della lunghezza desiderata.
6. Uscita DisplayPort – Collegate uno schermo DP con un cavo DisplayPort.

Installazione

Seguite i seguenti passaggi:

1. Collegate una sorgente DisplayPort all'ingresso DisplayPort del trasmettitore tramite un cavo DP.
 2. Inserite i moduli QSFP nelle porte Uscita Fibra Ottica e Ingresso Fibra Ottica.
 3. Collegate i moduli QSFP con un cavo in fibra LC Duplex LC OS1 singlemodale (9/125 μ m). Assicuratevi di usare il cavo in fibra ottica corretto.
 4. Collegate uno schermo DisplayPort all'uscita DisplayPort del ricevitore tramite un cavo DP.
 5. Alimentate sorgente e schermo DisplayPort.
 6. Collegate gli alimentatori DC a trasmettitore e ricevitore, i LED Power si illumineranno su entrambe le unità. Se non risulta alcun problema, tutti i LED si illumineranno di blu su entrambe le unità.
 7. Una volta stabilita la connessione tra sorgente e trasmettitore e tra schermo e ricevitore, si illumineranno i LED corrispondenti.
 8. Una volta stabilita la connessione tra trasmettitore e ricevitore, si illumineranno i LED corrispondenti.
-

CE/FCC Statement

CE Certification

LINDY declares that this equipment complies with relevant European CE requirements.

CE Konformitätserklärung

LINDY erklärt, dass dieses Equipment den europäischen CE-Anforderungen entspricht

UKCA Certification

LINDY declares that this equipment complies with relevant UKCA requirements.

FCC Certification

This equipment has been tested and found to comply with the limits for a Class B digital device, pursuant to part 15 of the FCC Rules. These limits are designed to provide reasonable protection against harmful interference in a residential installation.

You are cautioned that changes or modification not expressly approved by the party responsible for compliance could void your authority to operate the equipment.

This device complies with part 15 of the FCC Rules.

Operation is subject to the following two conditions:

1. This device may not cause harmful interference, and
2. This device must accept any interference received, including interference that may cause undesired operation.

The enclosed power supply has passed Safety test requirements, conforming to the US American versions of the international Standard IEC 60950-1 or 60065 or 62368-1.

LINDY Herstellergarantie – Hinweis für Kunden in Deutschland

LINDY gewährt für dieses Produkt über die gesetzliche Regelung in Deutschland hinaus eine zweijährige Herstellergarantie ab Kaufdatum. Die detaillierten Bedingungen dieser Garantie finden Sie auf der LINDY Website aufgelistet bei den AGBs.

Hersteller / Manufacturer (EU):

LINDY-Elektronik GmbH
Markircher Str. 20
68229 Mannheim
Germany
Email: info@lindy.com , T: +49 (0)621 470050

Manufacturer (UK):

LINDY Electronics Ltd
Sadler Forster Way
Stockton-on-Tees, TS17 9JY
England
sales@lindy.co.uk, T: +44 (0)1642 754000

Recycling Information



WEEE (Waste of Electrical and Electronic Equipment), Recycling of Electronic Products

Europe, United Kingdom

In 2006 the European Union introduced regulations (WEEE) for the collection and recycling of all waste electrical and electronic equipment. It is no longer allowable to simply throw away electrical and electronic equipment. Instead, these products must enter the recycling process.

Each individual EU member state has implemented the WEEE regulations into national law in slightly different ways. Please follow your national law when you want to dispose of any electrical or electronic products. More details can be obtained from your national WEEE recycling agency.

Germany / Deutschland

Rücknahme Elektroschrott und Batterie-Entsorgung

Die Europäische Union hat mit der WEEE Richtlinie Regelungen für die Verschrottung und das Recycling von Elektro- und Elektronikprodukten geschaffen. Diese wurden im Elektro- und Elektronikgerätegesetz – ElektroG in deutsches Recht umgesetzt. Das Entsorgen von Elektro- und Elektronikgeräten über die Hausmülltonne ist verboten! Diese Geräte müssen den Sammel- und Rückgabesystemen zugeführt werden! Dort werden sie kostenlos entgegen genommen. Die Kosten für den weiteren Recyclingprozess übernehmen die Gerätehersteller.

LINDY bietet deutschen Endverbrauchern ein kostenloses Rücknahmesystem an, beachten Sie bitte, dass Batterien und Akkus den Produkten vor der Rückgabe an das Rücknahmesystem entnommen werden müssen und über die Sammel- und Rückgabesysteme für Batterien separat entsorgt werden müssen. Ausführliche Informationen zu diesen Themen finden Sie stets aktuell auf der LINDY Webseite im Fußbereich.

France

En 2006, l'union Européenne a introduit la nouvelle réglementation (DEEE) pour le recyclage de tout équipement électrique et électronique.

Chaque Etat membre de l' Union Européenne a mis en application la nouvelle réglementation DEEE de manières légèrement différentes. Veuillez suivre le décret d'application correspondant à l'élimination des déchets électriques ou électroniques de votre pays.

Italy

Nel 2006 l'unione europea ha introdotto regolamentazioni (WEEE) per la raccolta e il riciclo di apparecchi elettrici ed elettronici. Non è più consentito semplicemente gettare queste apparecchiature, devono essere riciclate. Ogni stato membro dell' EU ha tramutato le direttive WEEE in leggi statali in varie misure. Fare riferimento alle leggi del proprio Stato quando si dispone di un apparecchio elettrico o elettronico.

Per ulteriori dettagli fare riferimento alla direttiva WEEE sul riciclaggio del proprio Stato.



Tested to comply with
FCC Standards
For Home and Office Use!

No. 38417

2nd Edition, January 2021

lindy.com